

Свая винтовая для сезоннопромерзающих грунтов широколопастная трехлопастная с завальцованным конусом (К)
СВС D(s)/1-D(s)/1-D(s)/1-d(t)/LK

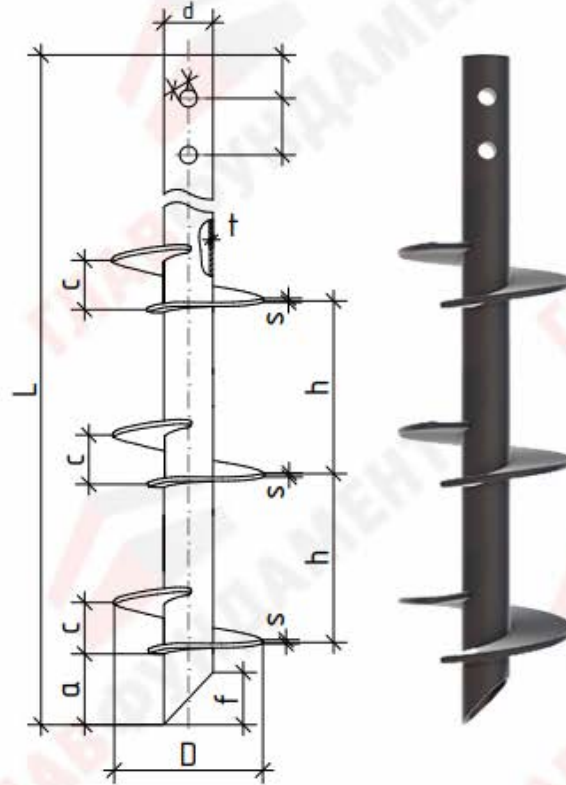
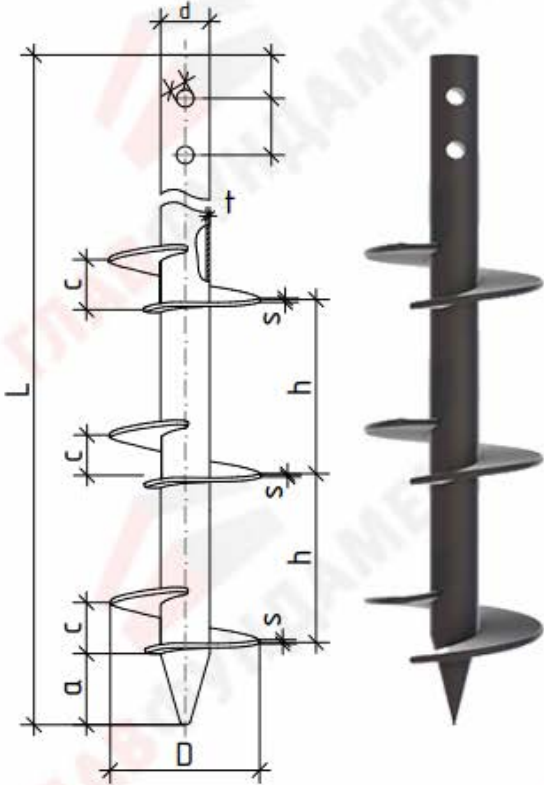
Свая винтовая для сезоннопромерзающих грунтов широколопастная трехлопастная
СВС D(s)/1-D(s)/1-D(s)/1-d(t)/L

Характеристики сваи

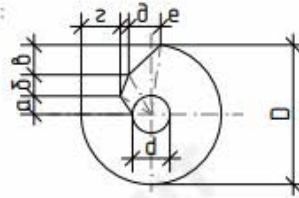
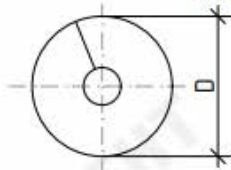
L	от 1000 мм	Назначается исходя из показателей нормативной глубины промерзания и несущей способности грунтов
D	150, 180, 200, 250, 300, 350, 400, 490, 500, 550, 590, 850	Назначается на основании данных о несущей способности грунтов и о нагрузках от строения (в соответствии с требованиями к устойчивости)
d	57, 73, 76, 89, 102, 108, 133, 159, 168, 219, 273, 325	Назначается на основании данных о коррозионной активности грунтов и в соответствии с требованиями к жесткости, прочности и устойчивости
t	3, 3.5, 4, 4.5, 5, 5.5, 6, 8, 10	Назначается на основании данных о коррозионной активности грунтов и в соответствии с требованиями к жесткости и прочности
a	50-120	Назначается на основании конструктивных параметров диаметра лопасти и диаметра ствола с целью уменьшения случайных эксцентриситетов
f	180-420	Назначается на основании данных о плотности грунтов
c	80-300	Назначается на основании данных о несущей способности грунтов
s	4, 6, 8, 10, 12, 14	Назначается на основании данных о коррозионной активности грунтов и в соответствии с требованиями к конструктивной жесткости
h	300-2000	Назначается на основании данных о несущей способности грунтов
ТУ	25.11.23-004-20882284-2017	

Примечание:

1. Свая винтовая для сезоннопромерзающих грунтов широколопастная трехлопастная рекомендуется к применению в супесях (песчаные пластичные и текучие, пылеватые твердые, пластичные и текучие), суглинках (полутвердые тугопластичные, мягкопластичные, текучепластичные, текучие), просадочных грунтах, грунтах малой и средней степени водонасыщения, а также насыщенных водой, песках (плотные, средней плотности, рыхлые), заторфованных грунтах, торфах, илах.
2. При выполнении расчетов данной модификации винтовых свай на вдавливающие, выдергивающие, горизонтальные и динамические нагрузки аналитическими методами в соответствии с действующими нормативными документами рекомендуется учитывать в полном объеме трение по боковой поверхности, а также включение в работу свай околосвайного массива грунта, которое обеспечивается расстоянием между лопастями, шагом и углом наклона лопастей.
3. Наибольшую сходимость с результатами полевых испытаний грунтов натурными сваями демонстрируют расчеты по двум группам предельных состояний, выполненные на основании данных, полученных в ходе моделирования работы винтовой сваи под нагрузкой в программных комплексах, базирующихся на методе конечных элементов.
4. В связи с тем, что в процессе погружения в грунт винтовая свая подвергается значительному абразивному воздействию, выполнять расчет срока службы металлоконструкций в грунте рекомендуется без учета антикоррозионного покрытия.
5. При установке в зимний период предварительно пробуривается лидерная скважина на глубину промерзания.
6. При установке широколопастных винтовых свай в плотные грунты допускается выполнение лидерного бурения, если это не приведет к потере несущей способности.

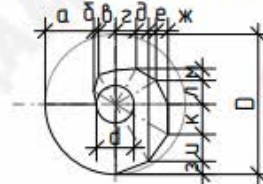
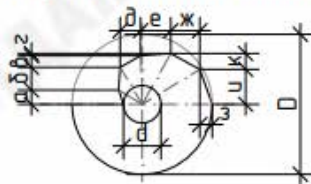


Конфигурация лопастей:



грунты текучепластичной консистенции

грунты мягкопластичной консистенции



грунты тугопластичной консистенции

грунты полутвердой консистенции

					KR-01-2017				
									
					Свая винтовая для сезонно промерзающих грунтов широколопастная трехлопастная				
Изм.	Колуч	Лист	№изк	№изм		Стадия	Лист	Листов	
Разработчик	Хабиров Р.М.	1	1	1		Конструктивные решения	КМ	6	
Проверил	Максимов Ф.А.					Конструкции металлические			
ГИП	Ханитов Р.Ф.								
									