



ГЛАВФУНДАМЕНТ

Свидетельство о допуске к работам по подготовке проектной документации
№0592-01/П-176 № СРО-П-176-19102012 от 31 июля 2014 г.

Фундамент под сооружение пирса с укреплением
береговой линии
по адресу: Новосибирская область, г. Бердск, ул. Морская, 3, к.1

РАБОЧАЯ ДОКУМЕНТАЦИЯ

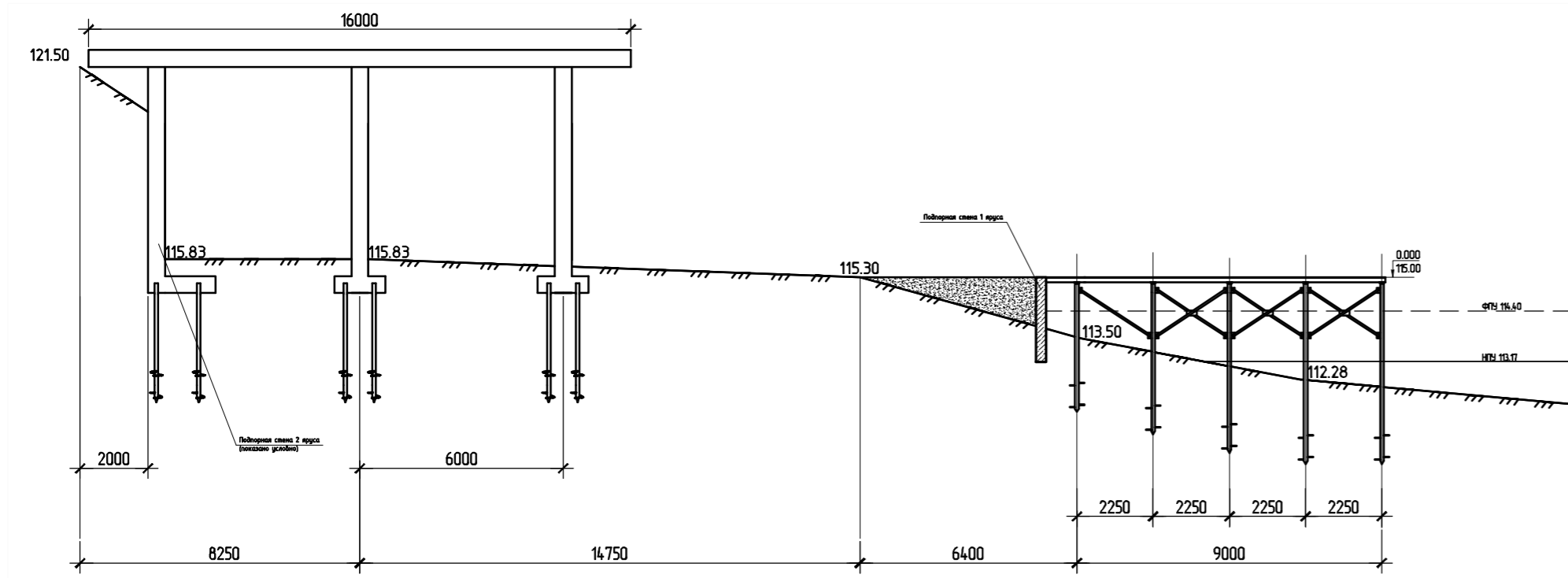
Архитектурно-строительное решение

Основной комплект рабочих чертежей

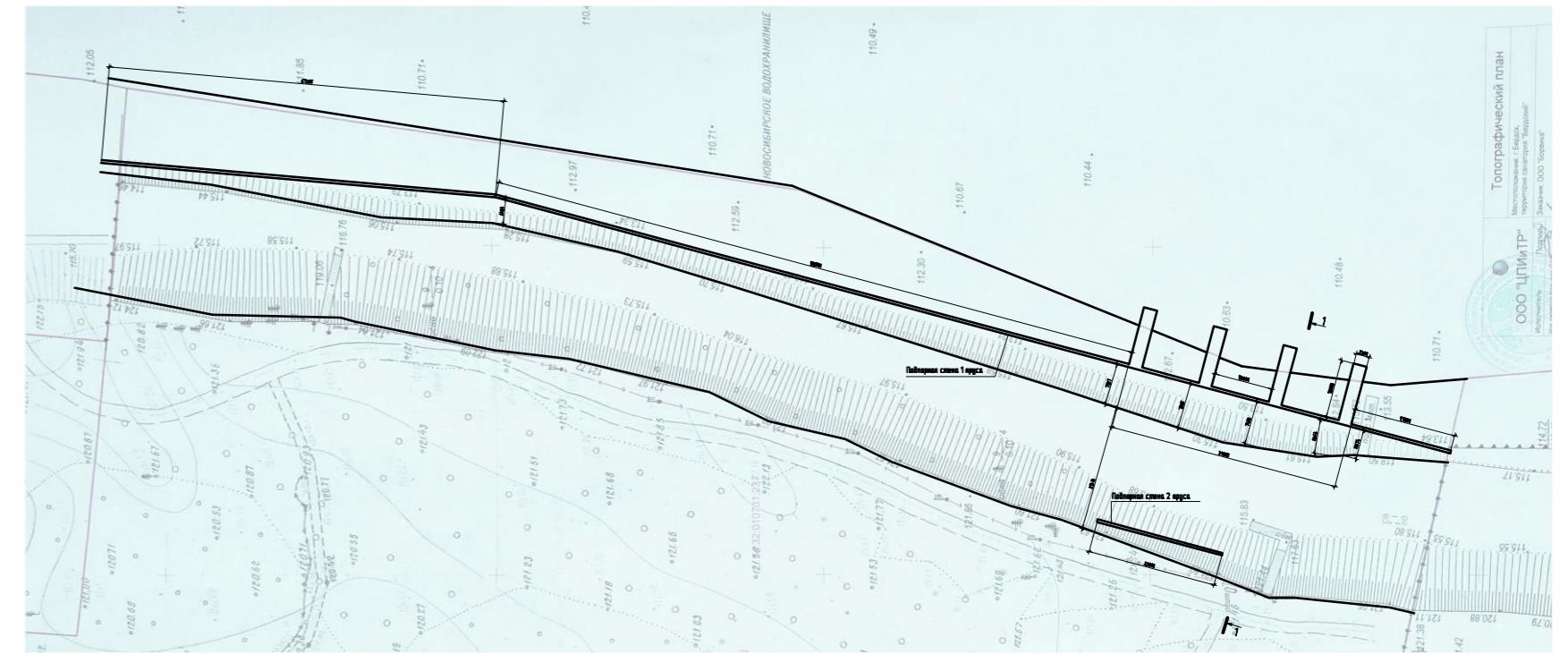
154-10-3/2020С-АС

2020 г.

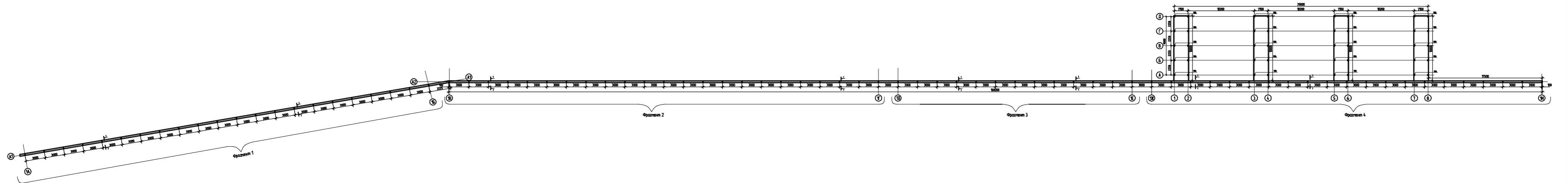
Разрез 1-1




Ситуационный план

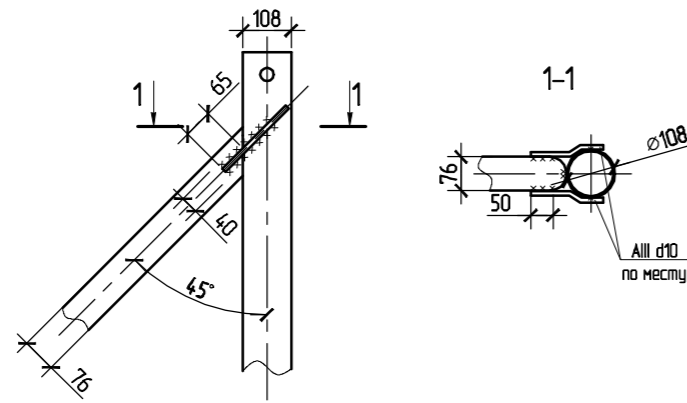


Общий план свайного поля

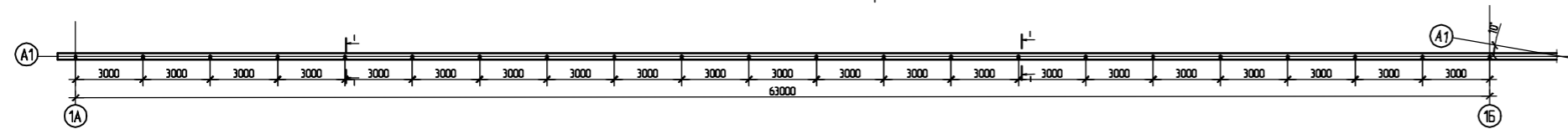


						154-10-3/2020С-АС			
						Фундамент под сооружение пирса с укреплением береговой линии			
Изм.	Кол.уч.	Лист	№ док.	Подпись	Дата	Новосибирская обл., г.Бердск, ул.Марская, 3, к.1	Стадия	Лист	Листов
ГИП		Хамитов Р.Ф.			03.20		АС	5	9
Проверил		Хабиров Р.М.			03.20				
Исполнит.		Асеев С.О.			03.20				
						Ситуационный план. Разрез 1-1. Общий план свайного поля			
									

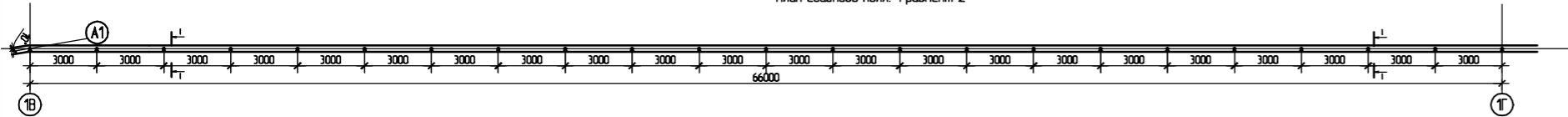
Узел А



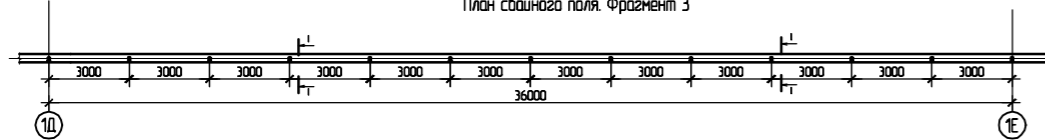
План свайного поля. Фрагмент 1



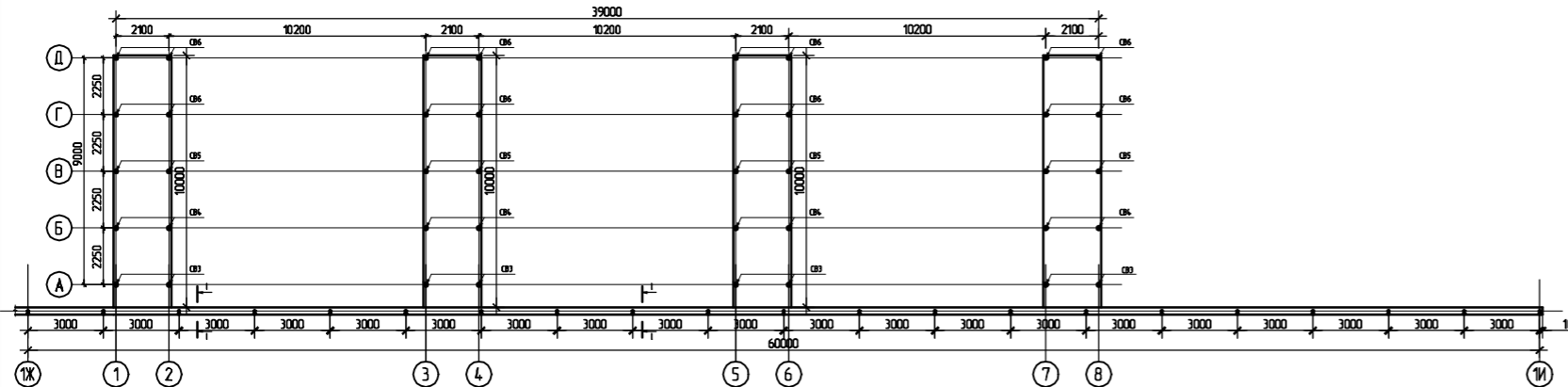
План свайного поля. Фрагмент 2



План свайного поля. Фрагмент 3



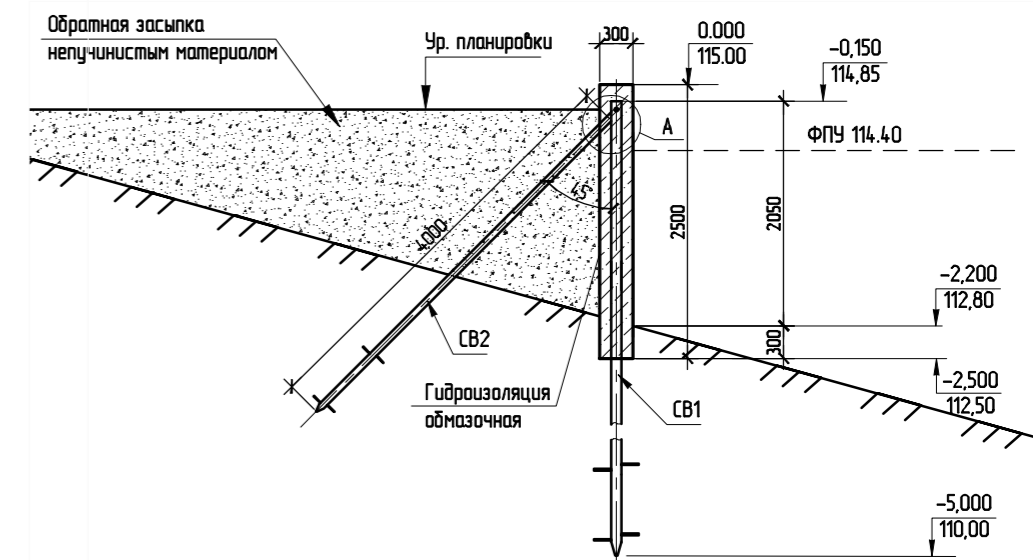
План свайного поля. Фрагмент 4



Спецификация свай

Услов. обознач.	№ свай по проекту	Отм. верха свай, м	Наименование	Кол.	Допуск. нагр. на сваю, тс	Примечание
СВ1		114,85		79	5,5	
СВ2		114,75		79	3,4	
СВ3		114,80		8	5,5	
СВ4		114,80		8	5,5	
СВ5		114,80		8	5,5	
СВ6		114,80		16	5,5	

Разрез 1-1



Спецификация элементов

Поз.	Обозначение	Наименование	Кол.	Масса ед., кг	Примечание
	ГОСТ 5781-12	Арматура АIII d10, l=200мм	158	0,123	19,4кг.
		Оголовок ОС 150*150(4)/4-108(50)/0	40		
	ГОСТ 28013-98	ПЦС, м.куб	1,95		для свай пирса

154-10-3/2020С-АС					
Фундамент под сооружение пирса с укреплением береговой линии					
Изм.	Кол.чч	Лист	№ док.	Подпись	Дата
ГИП			Хамитов Р.Ф.		03.20
Проверил			Хадирав Р.М.		03.20
Исполнит.			Асеев С.О.		03.20
Новосибирская обл., г.Бердск, ул.Морская, 3, к.1					
			Стадия	Лист	Листов
			АС	6	9
План свайного поля Фрагменты 1, 2, 3, 4. Разрез 1-1. Спецификация свай					