



Свидетельство о допуске к работам по подготовке проектной документации
№0592-01/П-176 № СРО-П-176-19102012 от 31 июля 2014 г.

Фундамент из винтовых свай под ограждение территории
цеха металлообработки ООО НПП "Проммашоборудование" в
п.Верхнее Дуброво, Белоярского района, Свердловской области

РАБОЧАЯ ДОКУМЕНТАЦИЯ

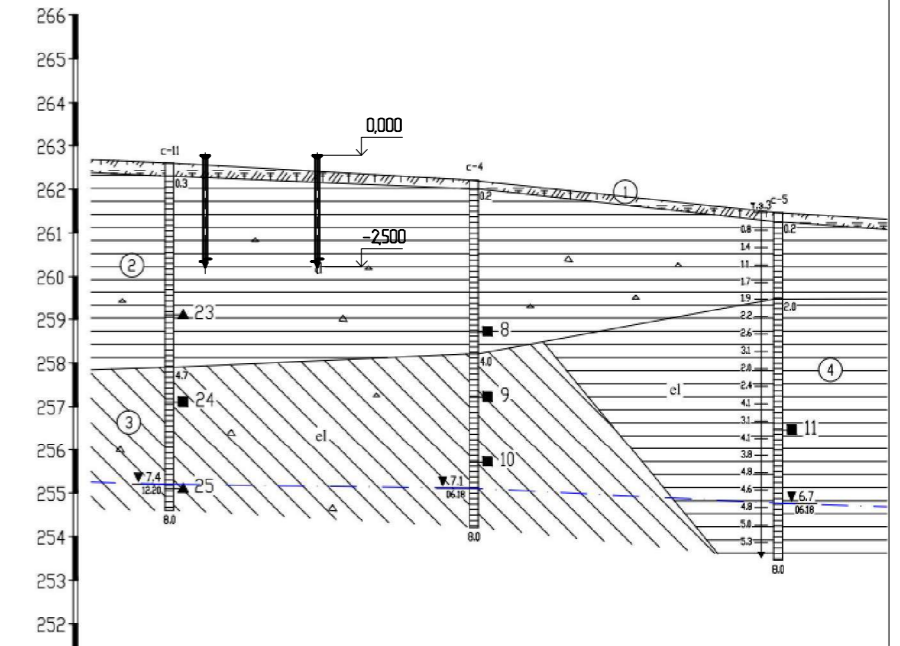
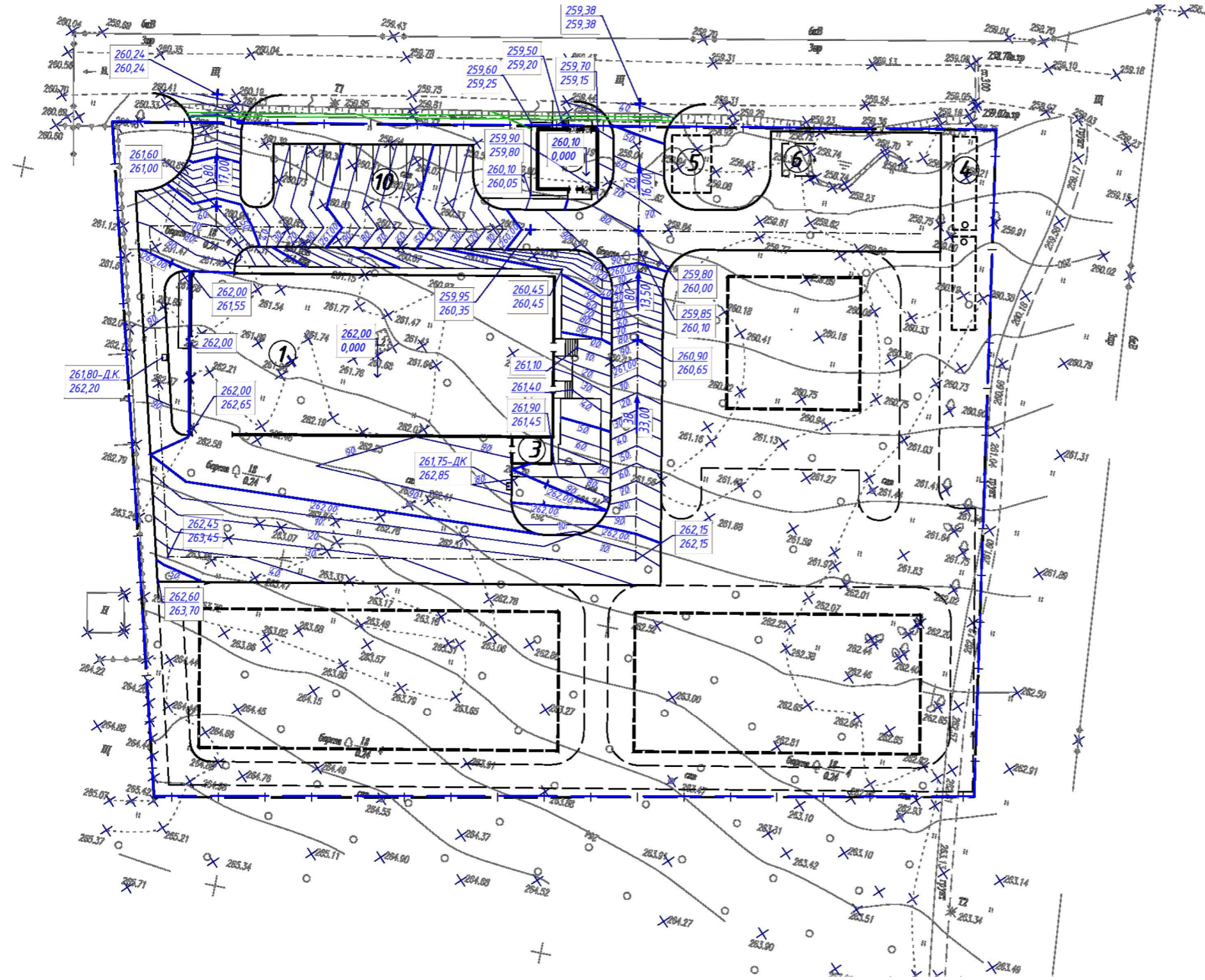
Основной комплект рабочих чертежей

96-2-3/2021С-Ф

2021 г.

Ситуационный план


Инженерно-геологический разрез



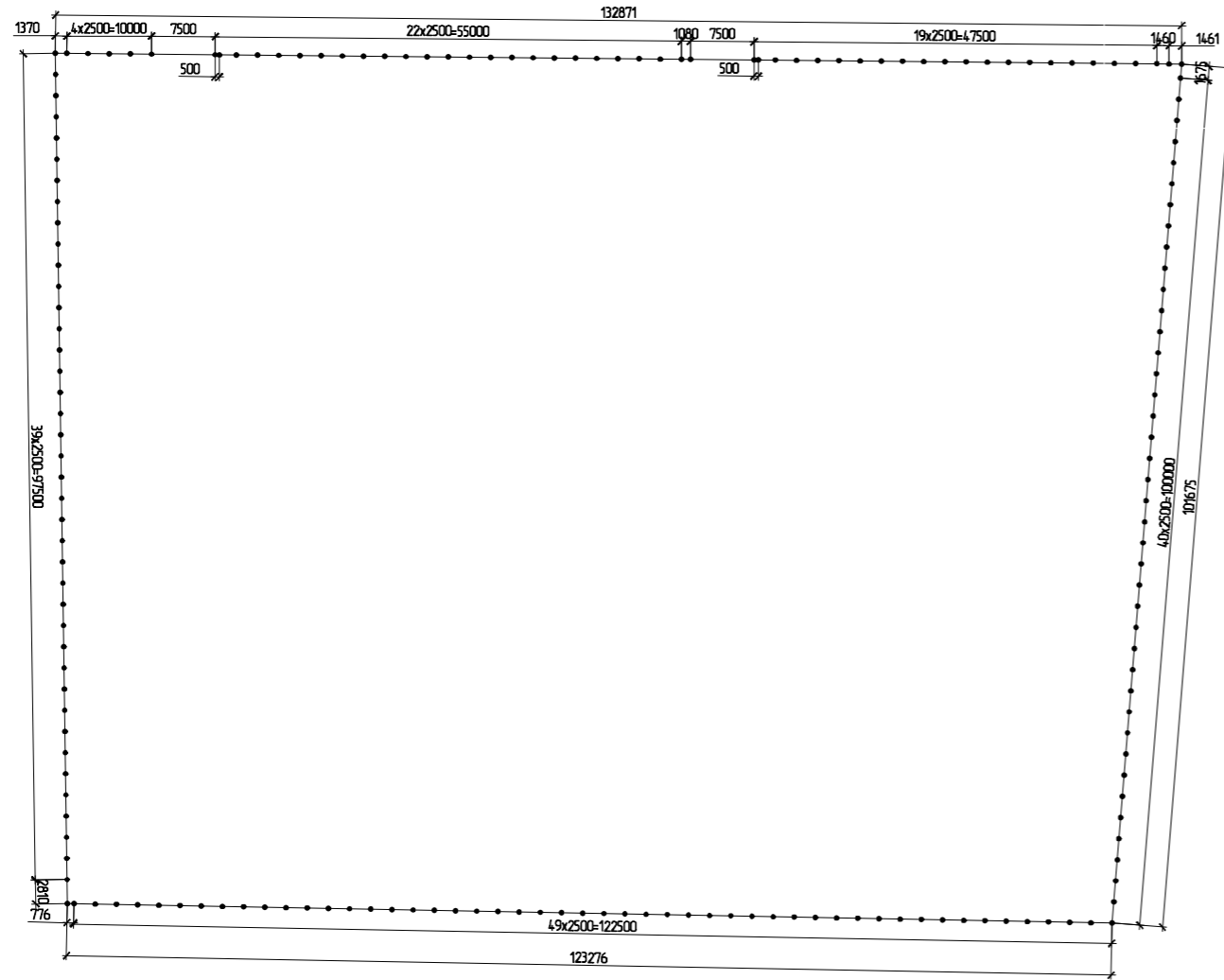
Условное обозначение

--- проектируемое сооружение

Создано	
Взам. инв. №	
Подп. и дата	
Инв. № подл.	

96-2-3/2021/2021С-Ф					
Фундамент из винтовых свай под ограждение территории цеха металлообработки ООО НПП "Проммашоборудование"					
Изм.	Кол.уч.	Лист	№ док.	Подпись	Дата
ГИП		Хамитов Р.Ф.			04.21
Проверил		Хамитов Р.Ф.			04.21
Исполнит.		Хабиров Р.М.			04.21
Свердловская область, Белоярский район, п.Верхнее Дудрово					
Ситуационный план. Инженерно-геологический разрез			Стадия	Лист	Листов
			Р	4	6
					

План свайного поля

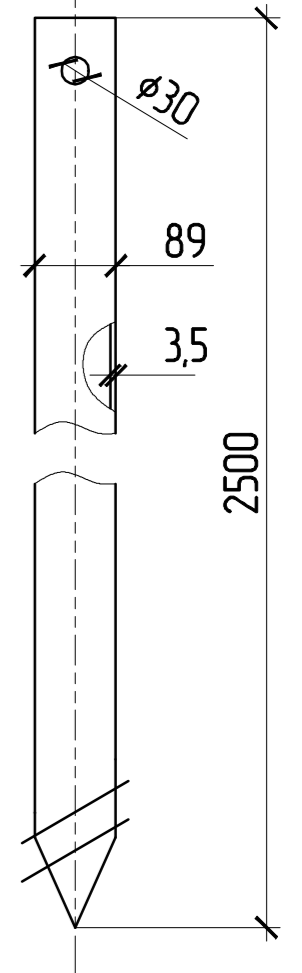
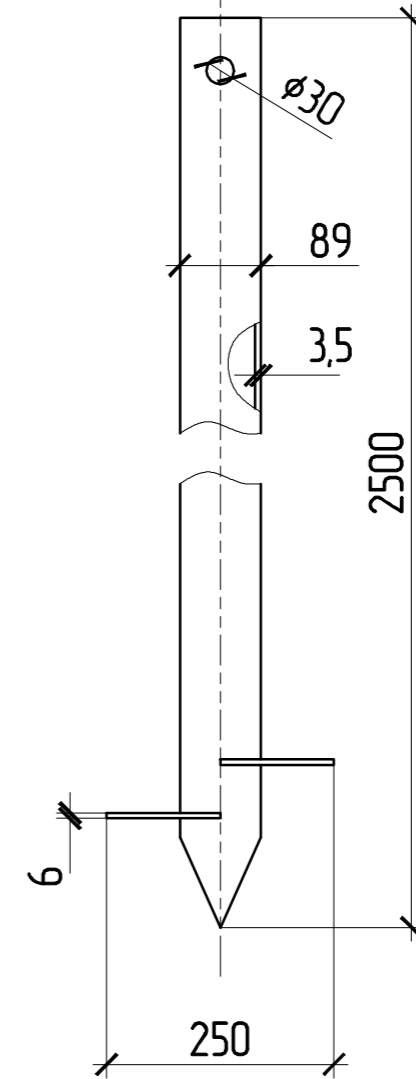


Спецификация свай

Поз.	Обозначение	Наименование	Кол.	Допускаемая нагрузка на сваю, тс	Примечание
1	○		184		

Вариант 1. Свая винтовая стальная широколопастная

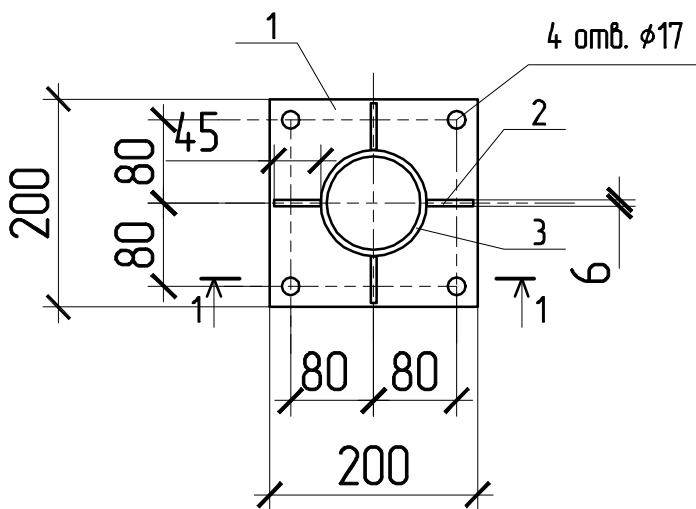
Вариант 2. Свая винтовая стальная узколопастная



Согласовано				
Взам. инв. №				
Подп. и дата				
Инв. № подл.				

						96-2-3/2021/2021С-Ф			
						Фундамент из винтовых свай под ограждение территории цеха металлообработки ООО НПП "Проммашоборудование"			
Изм.	Кол.уч.	Лист	№ док.	Подпись	Дата	Свердловская область, Белоярский район, п.Верхнее Дудрово	Стадия	Лист	Листов
ГИП				Хамитов Р.Ф.	04.21		Р	5	6
Проверил				Хамитов Р.Ф.	04.21				
Исполнит.				Хабиров Р.М.	04.21				
План свайного поля. Свая винтовая стальная. Спецификация свай									

Оголовок ОС-1




1-1

Спецификация элементов

Поз.	Обозначение	Наименование	Кол.	Масса ед., кг	Примечание
		Оголовок ОС-1	183		
1	ГОСТ 19903-2015	Лист 10x200 ГОСТ 19903-74 С245 ГОСТ 27772-88* L=200мм	1	3,12	3,12кг.
2	ГОСТ 19903-2015	Лист 6x45 ГОСТ 19903-74 С245 ГОСТ 27772-88* L=50мм	4	0,05	0,25кг.
3	ГОСТ 8645-68	Труба 102x3 ГОСТ 10704-91 С245 ГОСТ 27772-88* l=50мм.	1	0,37	449кг.

96-2-3/2021/2021С-Ф

Фундамент из винтовых свай под ограждение территории цеха металлообработки ООО НПП "Проммашоборудование"

Изм.	Кол.лч	Лист	№ док.	Подпись	Дата	Свердловская область, Белоярский район, п.Верхнее Дубраво	Стадия	Лист	Листов
ГИП		Хамитов Р.Ф.			04.21		Р	6	6
Проверил		Хамитов Р.Ф.			04.21				
Исполнит.		Хабиров Р.М.			04.21				
Оголовок ОС-1. Спецификация элементов									

Согласовано

Взам. инв. №

Подп. и дата

Инв. № подл.