



Свидетельство о допуске к работам по подготовке проектной документации №0592-01/П-176 № СРО-П-176-19102012 от 31 июля 2014 г.

Реконструкция фундамента жилого дома
расположенного по адресу:
РБ, д. Мокроусово городского округа города Уфы.

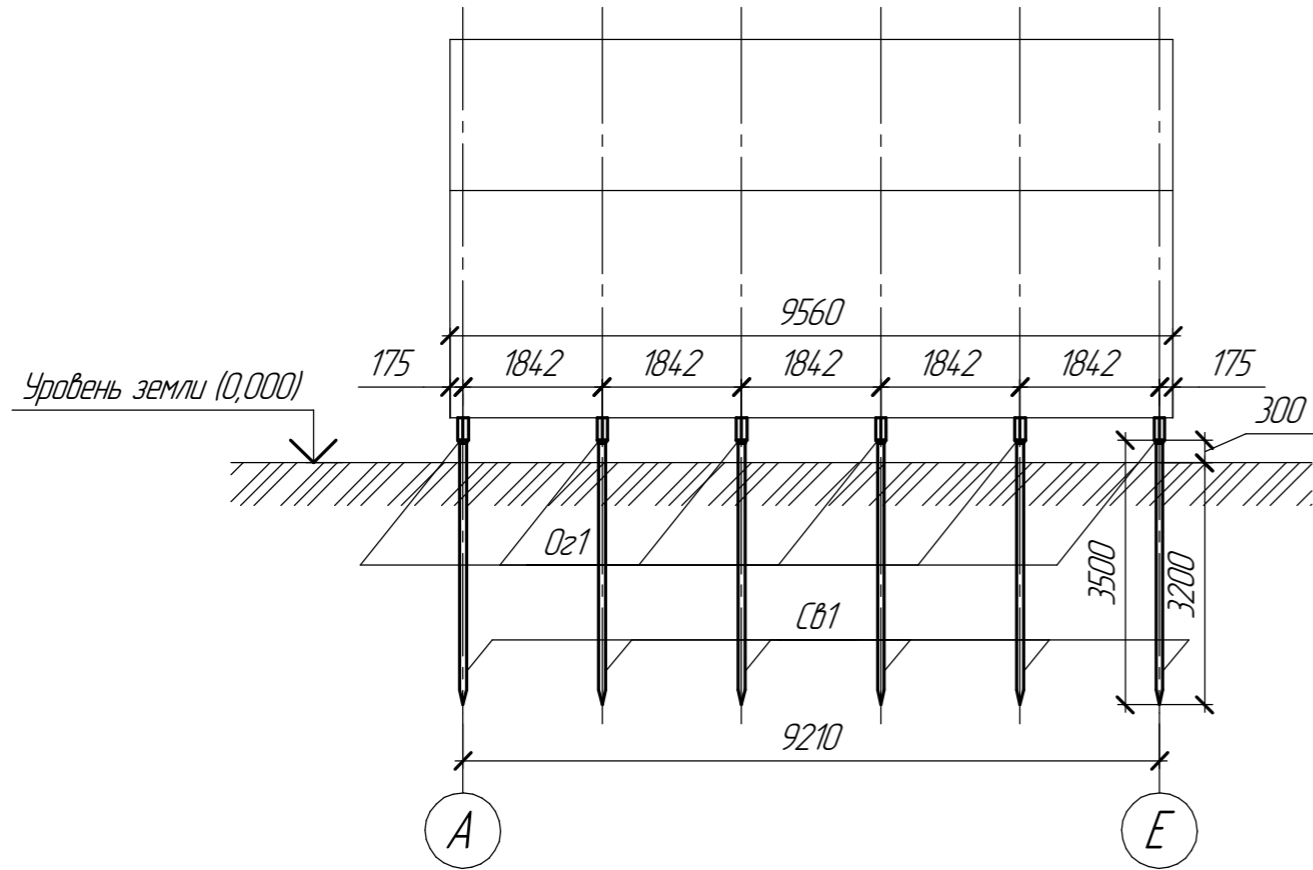
ПРОЕКТНАЯ ДОКУМЕНТАЦИЯ

Архитектурно-строительное решение

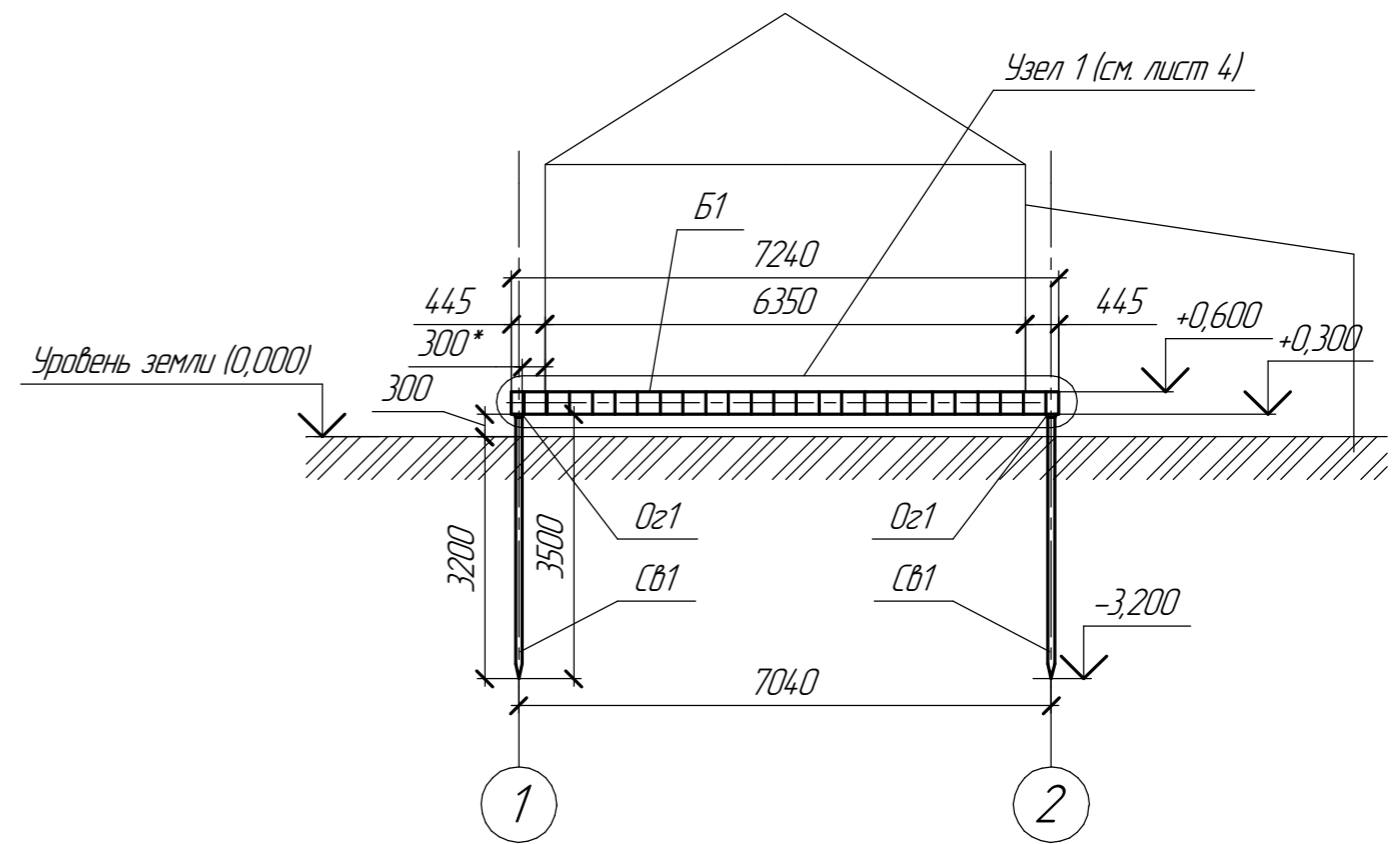
Основной комплект рабочих чертежей

77-6-5/2022С-КМ

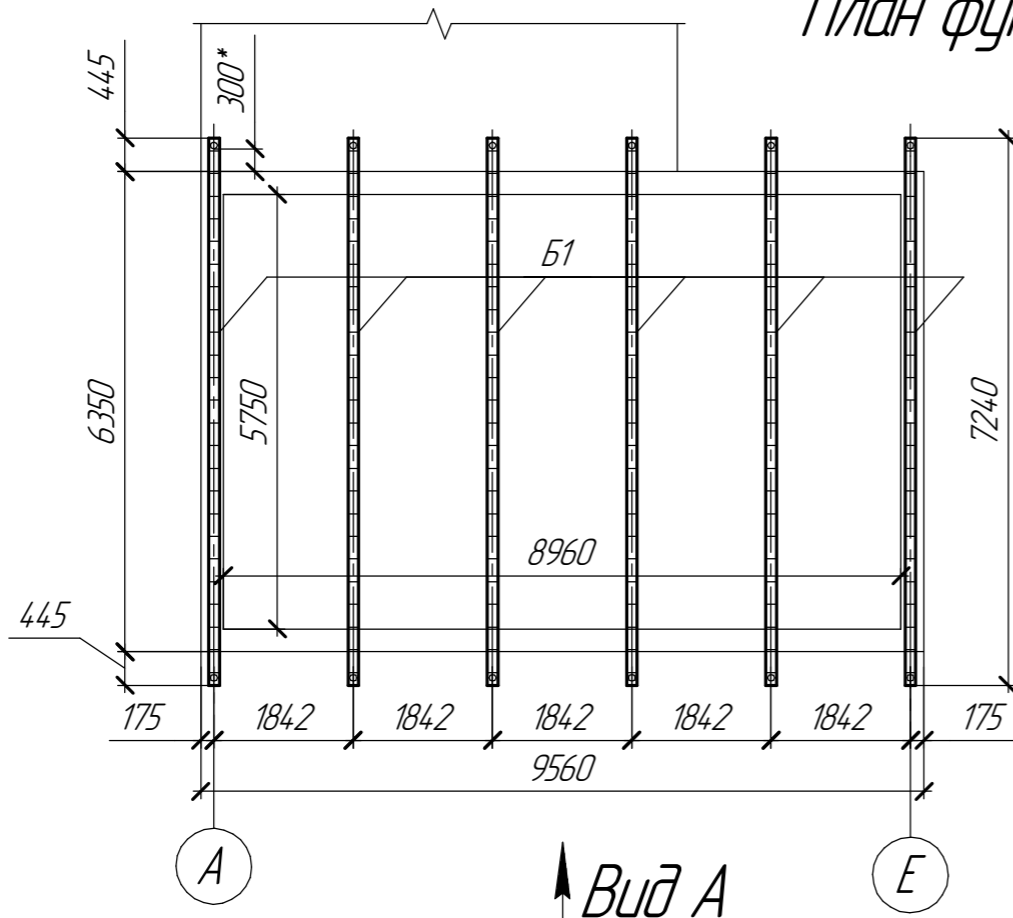
Вид А



Вид Б



План фундамента



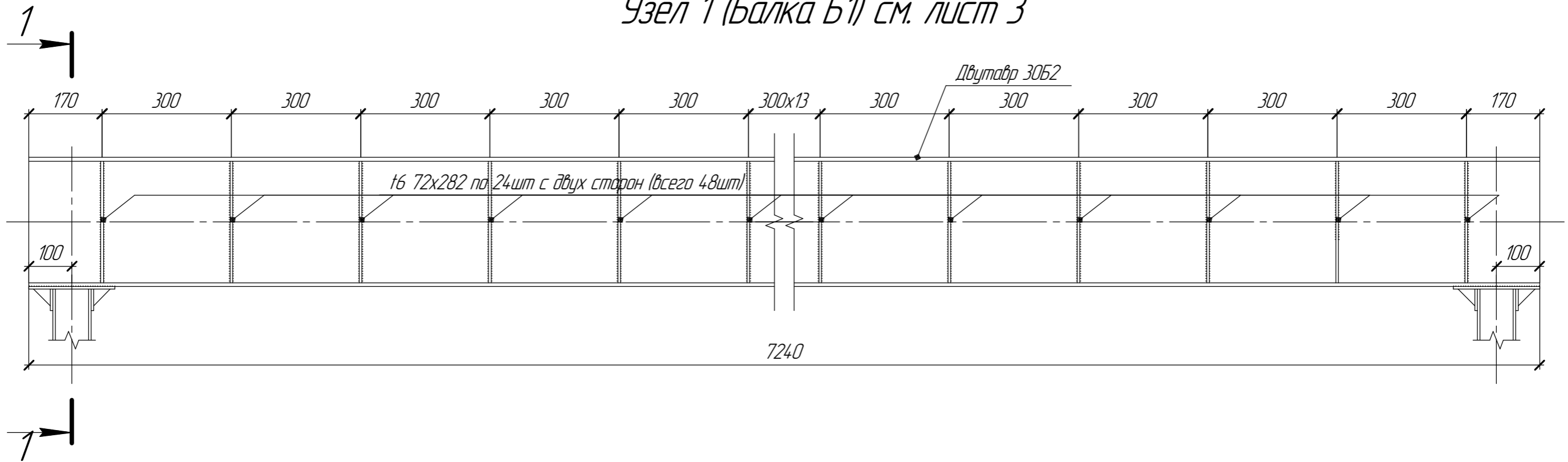
Вид Б

Примечание: 300* - расстояние от сваи до стены дома в свету
 Постройки показаны условно
 Конструкция свай СВ1 показана условно

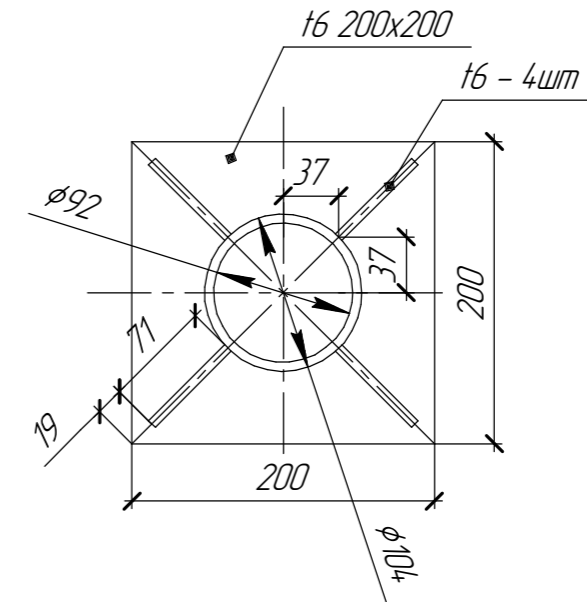
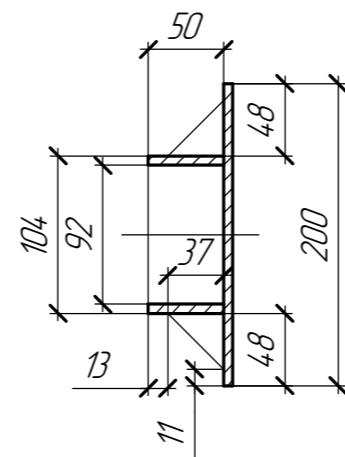
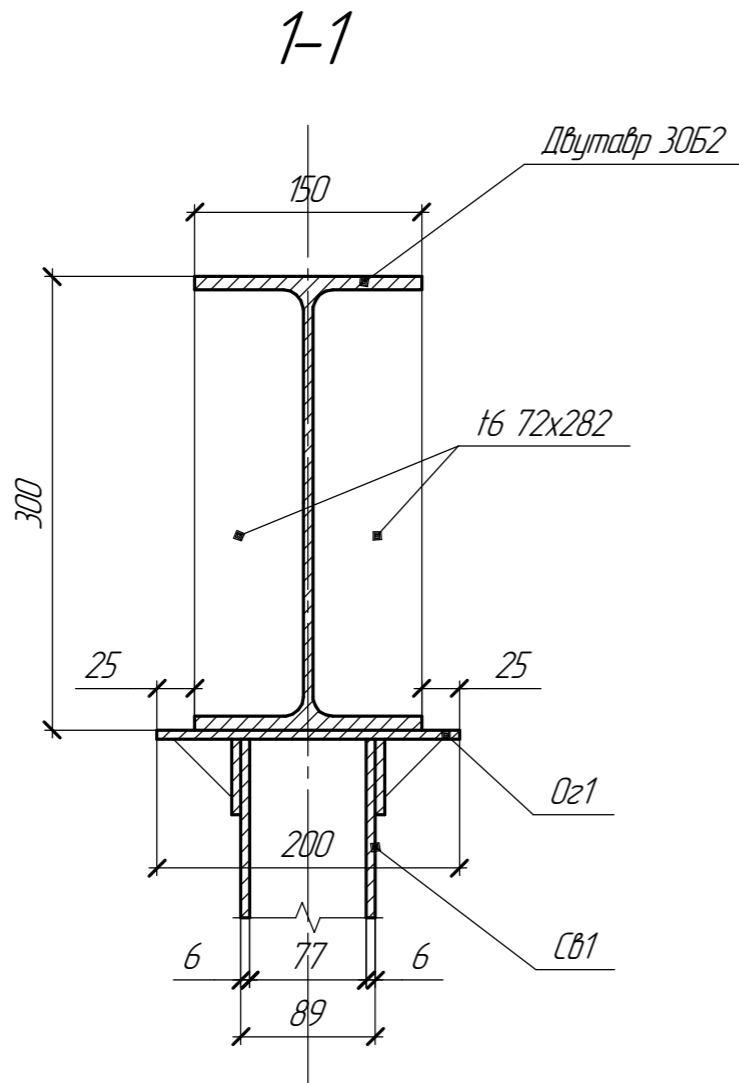
77-6-5/2022С-КМ					
Реконструкция фундамента жилого дома расположенного по адресу: Республика Башкортостан. Деревня Макроусово городского округа города Уфы.					
Изм.	Кол.ч.	Лист	№ док.	Подп.	Дата
ГИП		Хамитов Р.Ф.			06.22
Проверил		Хадиров Р.М.			06.22
Исполнил		Сергеев А.Г.			06.22
Конструкции металлические				Стадия	Лист
План фундамента, Вид А, Вид Б				Р	3
				Листов	5

Инв. № подл.	Подп. и дата	Взам. инв. №	Согласовано

Узел 1 (Балка Б1) см. лист 3



Оголовок Oz1



77-6-5/2022С-КМ					
Реконструкция фундамента жилого дома расположенного по адресу: Республика Башкортостан. Деревня Макроусово городского округа города Уфы.					
Изм.	Кол.ч.	Лист	№ док.	Подп.	Дата
ГИП		Хамитов Р.Ф.			06.22
Проверил		Хадиров Р.М.			06.22
Исполнил		Сергеев А.Г.			06.22
Конструкции металлические					Стадия
Узел 1 (Балка Б1), Разрез 1-1, Оголовок Oz1					Лист
Формат А3					Листов
Р					4
5					

Согласовано
Взам. инв. №
Подп. и дата
Инв. № подл.