



ГЛАВФУНДАМЕНТ

Свидетельство о допуске к работам по подготовке проектной документации
№0592-01/П-176 № СРО-П-176-19102012 от 31 июля 2014 г.

Проект фундамента под сооружение пирса
по адресу: Новосибирская область, с. Морозово, ул.
Полевая

РАБОЧАЯ ДОКУМЕНТАЦИЯ

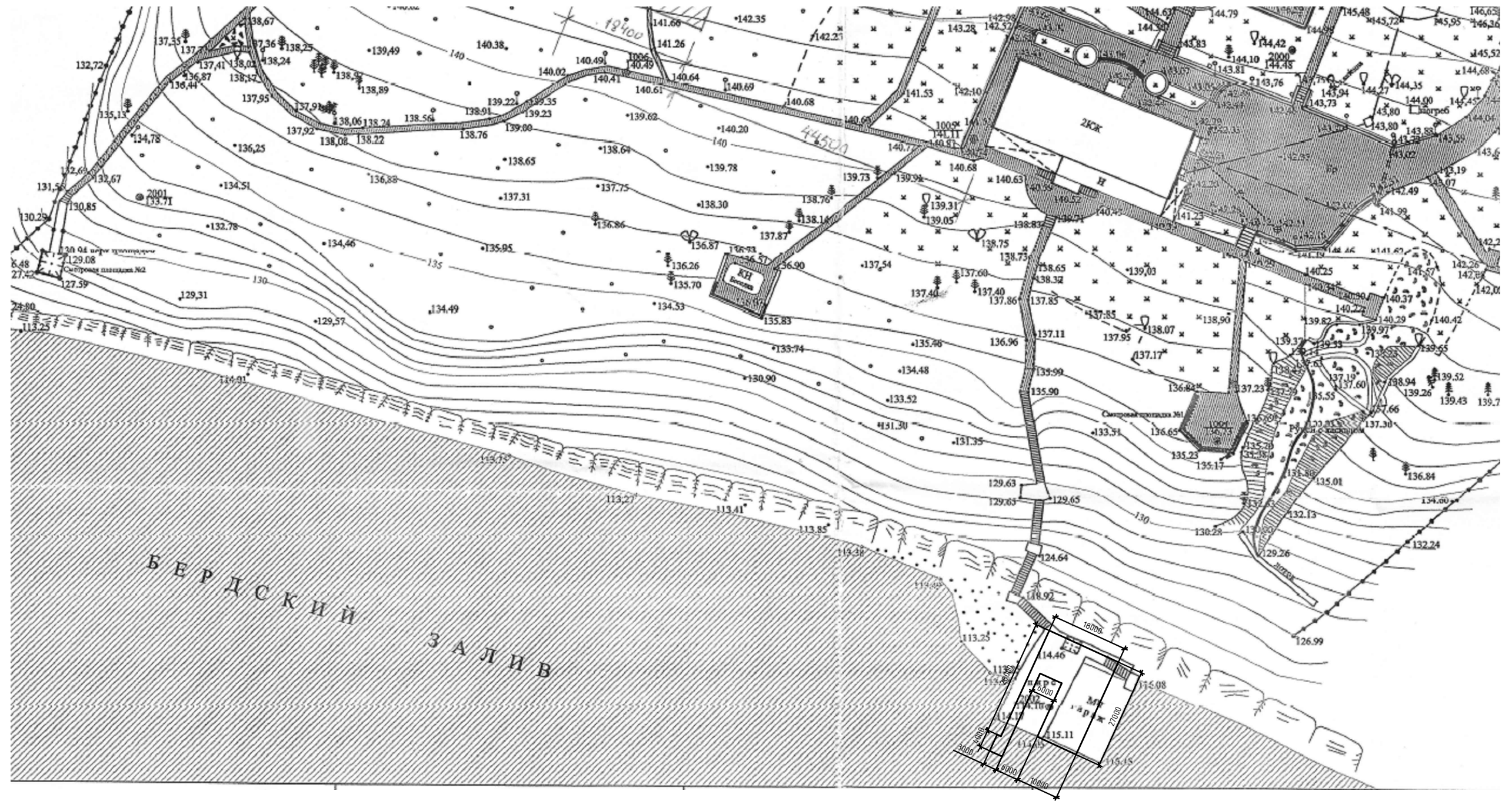
Архитектурно-строительное решение


Основной комплект рабочих чертежей

154-55-8/2020С-КМ

Уфа, 2020г.

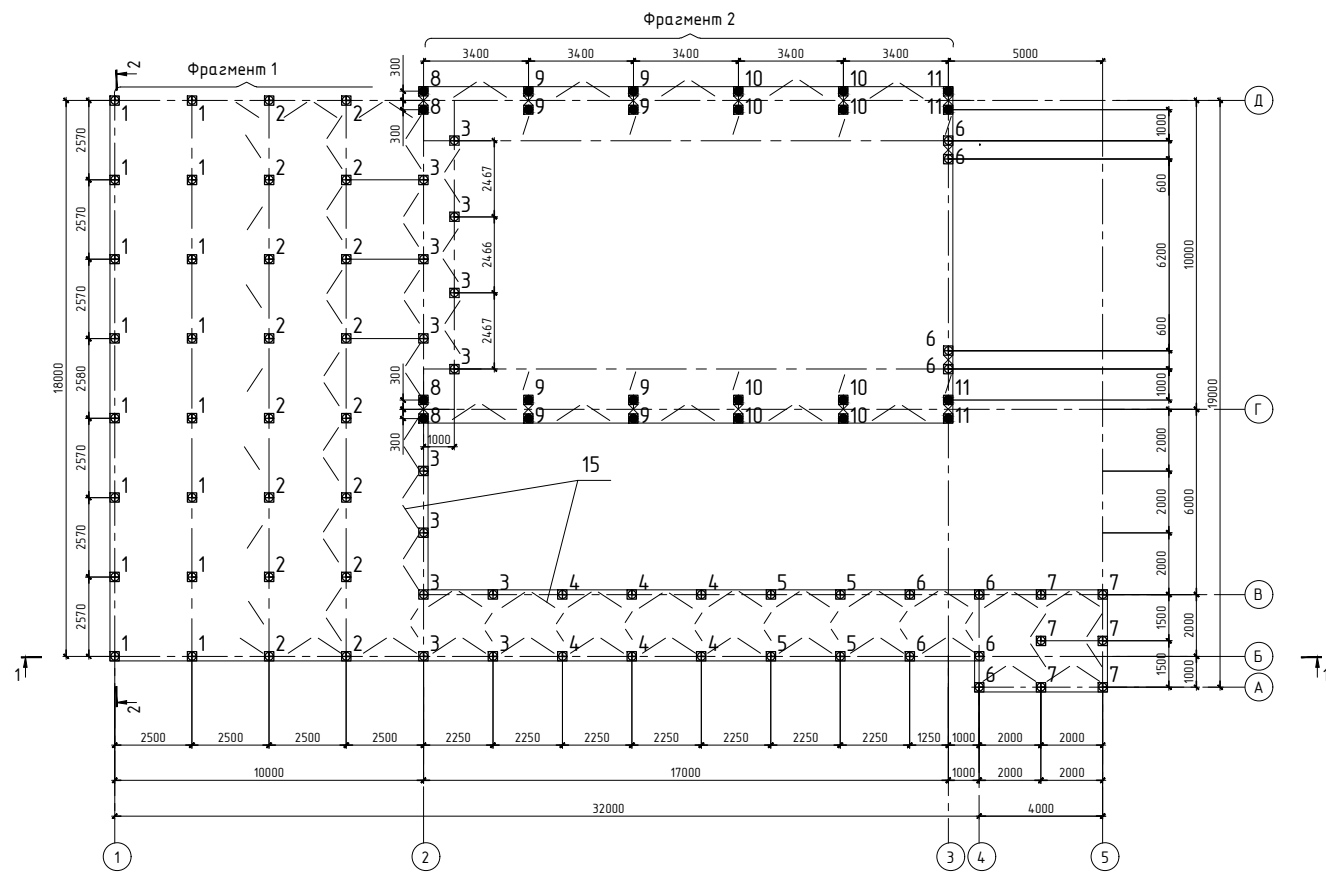
Ситуационный план



| | | | | | | | | | |
|-----------|------|----------------|-------|---------|-------|---|---|------|--------|
| | | | | | | 154-55-8/2020С-КМ | | | |
| | | | | | | Проект фундамента под сооружение пирса | | | |
| Изм. | Кол. | Лист | N док | Подпись | Дата | Новосибирская обл., с.Морозово, ул.Полевая | Стадия | Лист | Листов |
| Исполнит. | | Стрижкова Е.А. | | | 12.20 | | АС | 5 | 8 |
| Проверил | | Хабиров Р.М. | | | 12.20 | | | | |
| ГИП | | Хамитов Р.Ф. | | | 12.20 | Ситуационный план |  | | |

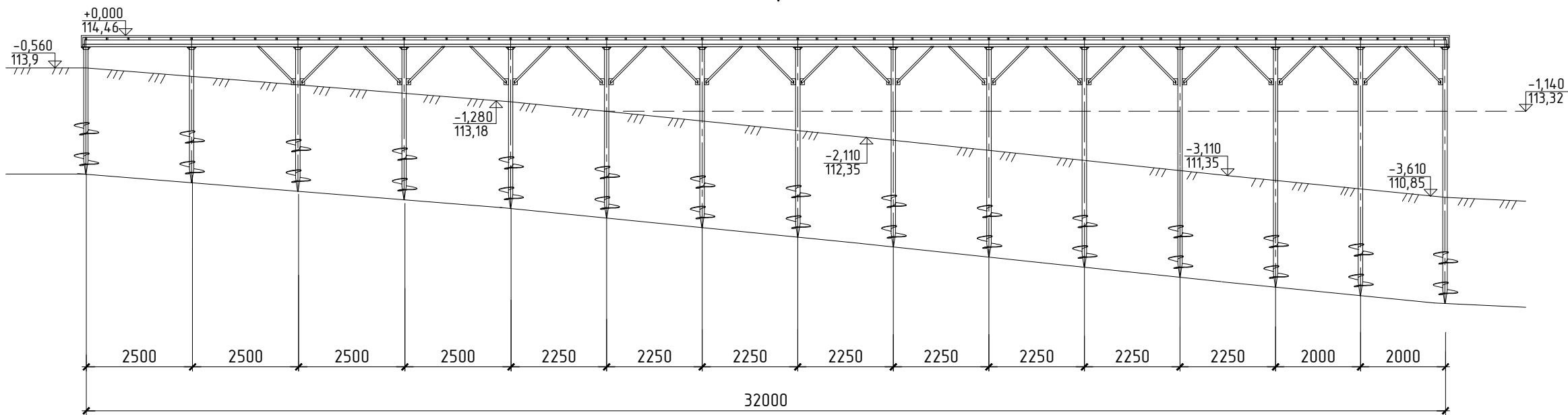
План размещения винтовых свай

Спецификация свай

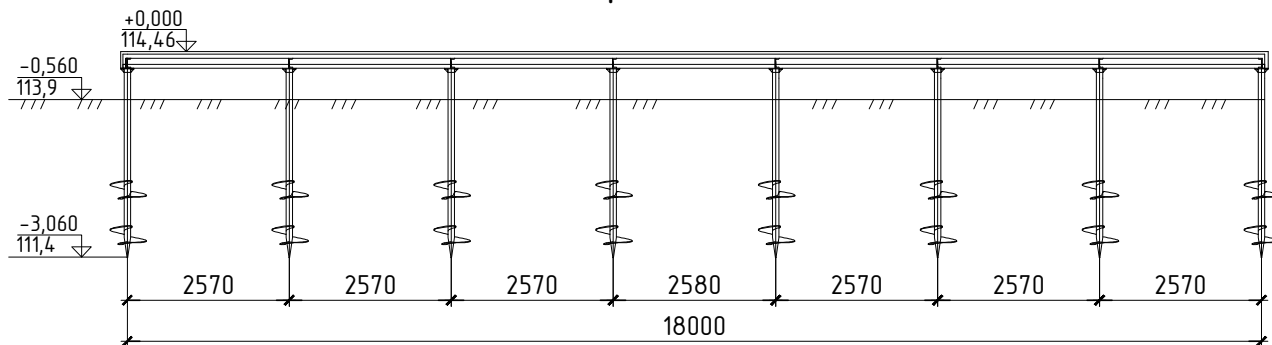


| Поз. | Обозн. | Маркировка | Тип свай* | Отм. верха свай, м | Кол. | Допустимая нагр. на сваю, тс |
|------|--------|------------|-----------|--------------------|------|------------------------------|
| 1 | ⊕ | СВС | | 114,19 | 16 | 7,56 |
| 2 | ⊕ | СВС | | 114,19 | 16 | 7,56 |
| 3 | ⊕ | СВС | | 114,19 | 13 | 7,56 |
| 4 | ⊕ | СВС | | 114,19 | 6 | 7,56 |
| 5 | ⊕ | СВС | | 114,19 | 4 | 7,56 |
| 6 | ⊕ | СВС | | 114,19 | 9 | 7,56 |
| 7 | ⊕ | СВС | | 114,19 | 6 | 7,52 |
| 8 | ⊕ | СВС | | 114,19 | 4 | 7,52 |
| 9 | ⊕ | СВС | | 114,19 | 8 | 7,52 |
| 10 | ⊕ | СВС | | 114,19 | 8 | 7,52 |
| 11 | ⊕ | СВС | | 114,19 | 4 | 7,52 |
| 12 | □ | ОС | | | 24 | |
| 13 | □ | ОС | | | 70 | |

Разрез 1-1

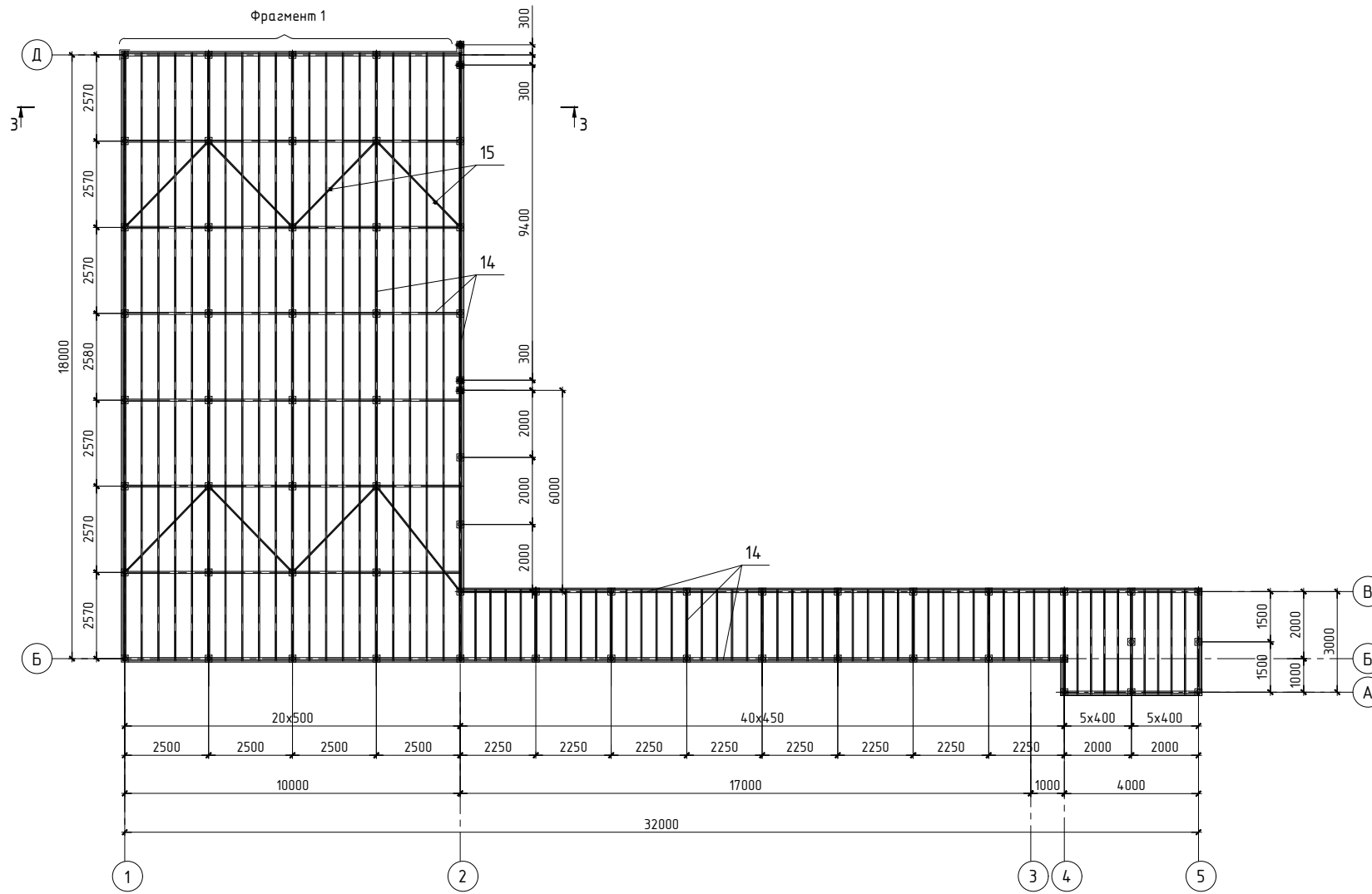


Разрез 2-2

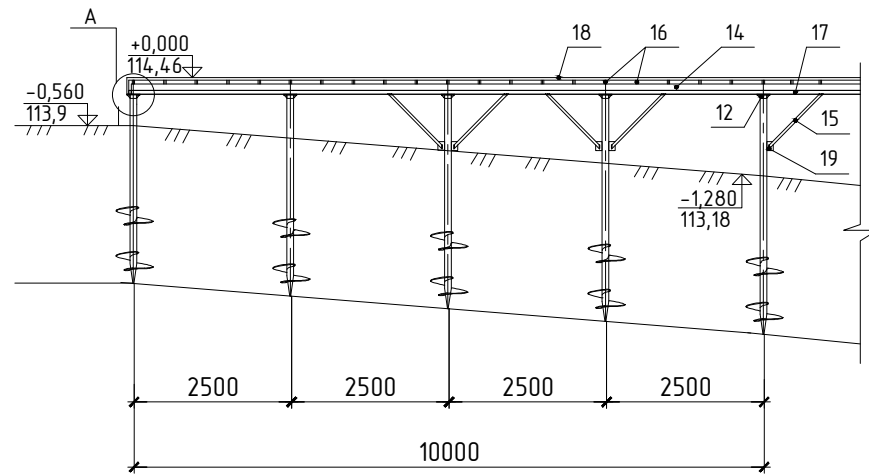


| | | | | | | | | | |
|------|------|------|-------|---------|------|---|--------|-------|--------|
| | | | | | | 154-55-8/2020С-КМ | | | |
| | | | | | | Проект фундамента под сооружение пирса | | | |
| Изм. | Кол. | Лист | N док | Подпись | Дата | Новосибирская обл., с. Морозово, ул. Полевая | Стадия | Лист | Листов |
| | | | | | | | АС | 6 | 8 |
| | | | | | | План размещения винтовых свай | | | |
| ГИП | | | | | | Хамитов Р.Ф. | | 12.20 | |
| | | | | | | | | | |

План обвязки пирса



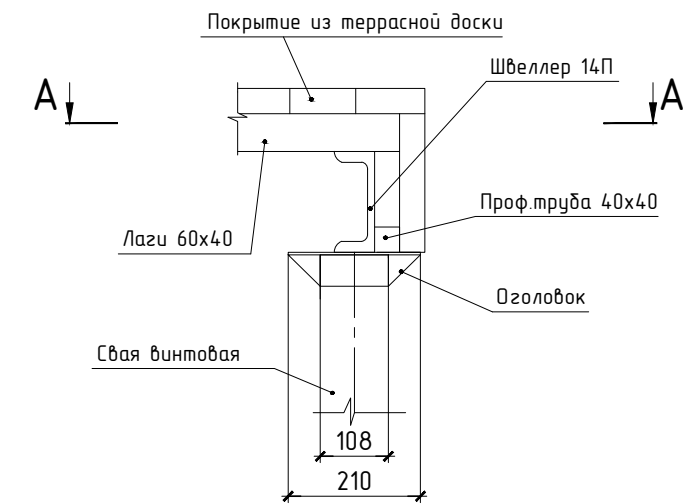
Разрез 3-3 Фрагмент 1



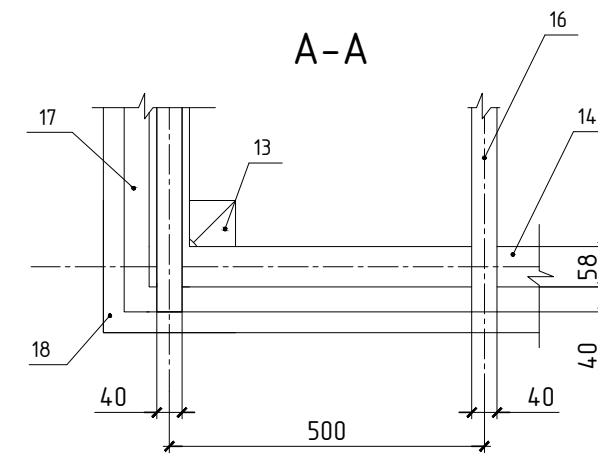
Спецификация материалов

| Поз. | Обозначение | Наименование | Кол. | Масса ед, кг | Примечание |
|------|---------------|-------------------------|-------|--------------|------------|
| 14 | ГОСТ 8420-97 | Швеллер 14П, п.м | 340 | 14,2 | 4828 кг |
| 15 | ГОСТ 8645-68 | Труба проф. 60x40x3, пм | 237,5 | 4,3 | 1021 кг |
| 16 | ГОСТ 8645-68 | Лаги 60x40x3, пм | 625 | 4,3 | 2688 кг |
| 17 | ГОСТ 8645-68 | Труба проф. 40x40x3, пм | 180 | 3,36 | 605 кг |
| 18 | | Террасная доска, кв.м. | 305 | | |
| 19 | ГОСТ 19903-74 | Лист 100x150x4 | 199 | 0,47 | 94 кг |

Узел А




А-А



154-55-8/2020С-КМ

Проект фундамента под сооружение пирса

| Изм. | Кол. | Лист | N док | Подпись | Дата | Новосибирская обл., с.Морозово, ул.Полевая | Стадия | Лист | Листов |
|-----------|------|----------------|-------|---------|-------|---|--------|---|--------|
| Исполнит. | | Стрижкова Е.А. | | | 12.20 | | АС | 7 | 8 |
| Проверил | | Хабиров Р.М. | | | 12.20 | | | | |
| ГИП | | Хамитов Р.Ф. | | | 12.20 | План обвязки пирса, разрез 3-3 фрагмент 1, узел А, спецификация материалов | |  | |